

Gut in Form

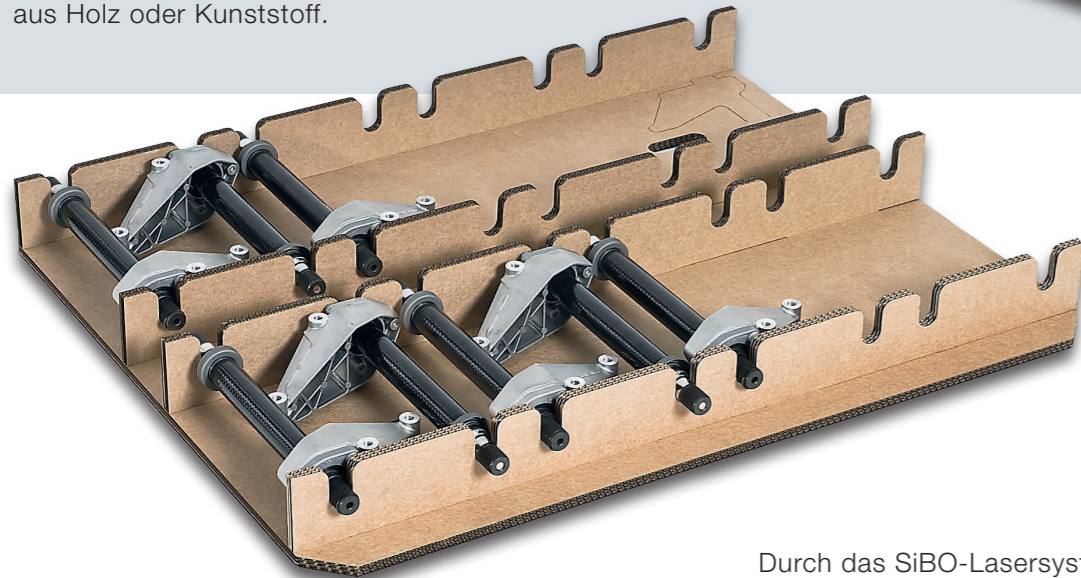
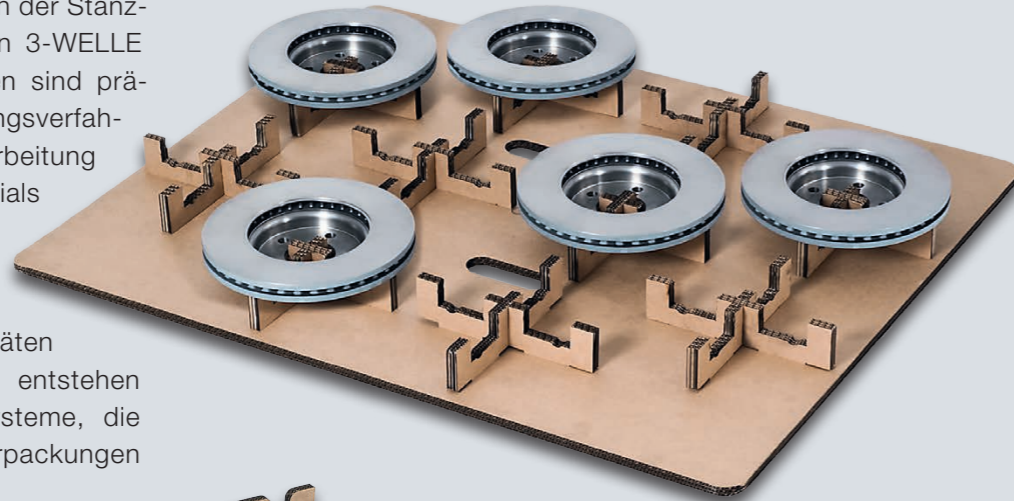
3-Welle
gelasert



SiBO[®]
Verpackungen

Unsere Innovation

Mit unserer Laserschneidtechnologie können komplexe Schneidkonturen, die in der Stanztechnik nicht realisierbar sind, in 3-WELLE umgesetzt werden. Die Konturen sind präziser als bei anderen Verarbeitungsverfahren. Durch berührungslose Bearbeitung wird die Stauchung des Materials vermieden. Stabilitätseinbußen müssen nicht berücksichtigt werden, sodass je nach Anwendung auch leichtere Papierqualitäten verarbeitet werden können. So entstehen sehr stabile und tragfähige Systeme, die leichter sind als vergleichbare Verpackungen aus Holz oder Kunststoff.



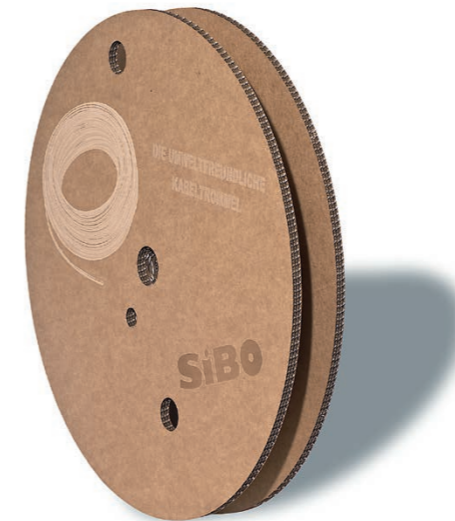
Durch das SiBO-Lasersystem können permanente Kennzeichnungen direkt in einem Arbeitsgang auf die 3-Welle graviert werden.



3-Welle gelasert

Anwendungsbeispiele:

- hochstabile, sehr leichte Einweg-Ladungsträger, durch nassfeste Verleimung auch für Übersee geeignet, als Alternative zu Tiefziehteilen
- montierte Kombinationsverpackungen aus 3-Welle und PE-Schaum als internes Umlauf- und langfristiges Lagersystem
- Kabelspulen mit Traglasten von bis zu 150 kg als Einstoffverpackung, nassfest verleimt und dadurch für Übersee geeignet



Die Standorte



DEUTSCHLAND

Olpe (Biggesee)

seit 1948

Hamburg

seit 2009



UNGARN

Lepseny

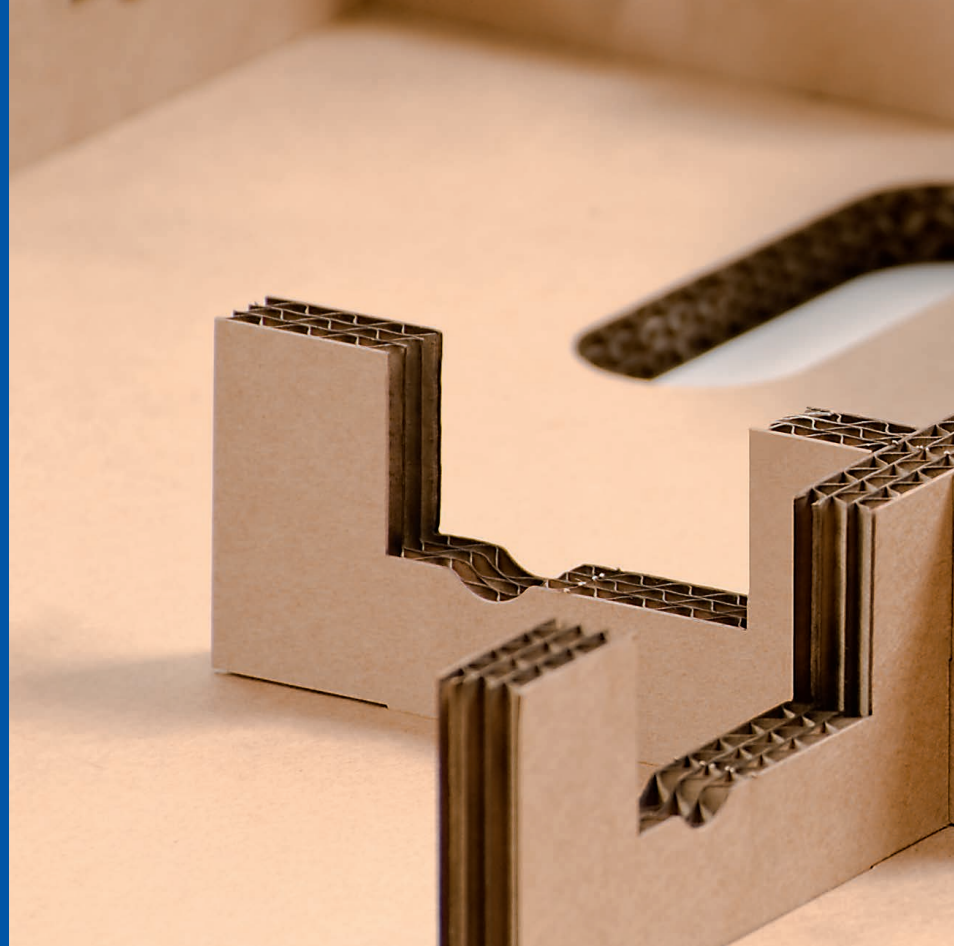
seit 1997



LITAUEN

Kaunas

seit 2003



SiBO Verpackungen

Bernd Hesse GmbH & Co. KG

Am Bahnhof 12

57462 Olpe

Tel.: +49 (0) 27 61-80 80

Fax: +49 (0) 27 61-80 81 50

info@sibo.com

www.sibo.com

Dampfschiffweg 18-20

21079 Hamburg

Tel.: +49 (0) 40 -30094927

Fax +49 (0) 40 -30 38 68 52

info@sibo.com

www.sibo.com

